

# NovoCondens SOB Condensatietechniek op stookolie



## MEER WARMTE MET MINDER STOOKOLIE

Condensatietechniek op stookolie door BRÖTJE  
Voor vermogens van 18 tot 40 kW.



...besser mit Brötje

## NovoCondens SOB

### UW GEVOEL VAN WARMTE IS ONS VAK

2

In onze moderne samenleving is wooncomfort uiterst belangrijk. Om dit gevoel van comfort dagelijks aan te voelen is een goed werkende verwarmingsinstallatie van kapitaal belang. Een goede verwarming werkt echter discreet, en is daarbij ook nog betrouwbaar, zuinig en milieuvriendelijk. Met een condenserende verwarmingsketel van BRÖTJE bent u zeker dat deze behoeften meer dan bevredigd zullen worden.

Het brede gamma aan vermogens (tot 40 kW) maakt het namelijk mogelijk om die SOB- verwarmingsketel uit te kiezen die optimaal is aangepast aan uw woning en specifieke comfortbehoefte.

Met deze moderne en extreem zuinige stookolieketels beheerst BRÖTJE vandaag de meest vooruitstrevende technieken inzake condensatietechniek op stookolie.





## SPAARZAAM EN ECOLOGISCH VERWARMEN MET STOOKOLIE

4

Condensatietechniek is de laatste jaren een dominante rol gaan spelen op de verwarmingsmarkt. Om een lang verhaal kort te houden kan men condensatietechniek als volgt uitleggen. Het condenseren op zich ontstaat door het afkoelen van de warme verbrandingsgassen in de condenswisselaar. Via de condensatie gaat de verwarmingskring de warmte recupereren, waardoor rendementen worden verkregen tot 103 % voor bepaalde condenserende stookolieketels. Dit alles zorgt ervoor dat u uw verwarmingsfactuur gaat kunnen reduceren tot 30% in vergelijking met uw oude verwarmingsinstallatie.

Omwille van hun positieve impact op het milieu worden condenserende verwarmingssystemen aanzienlijk gesubsidieerd door premies en fiscale voordelen. Informeer u dus zeker over de allerlaatste premies die u mag verwachten bij de installatie van een SOB ketel.

Door te kiezen voor een NovoCondens SOB van BRÖTJE, kiest u daarenboven voor de modernste technieken inzake condensatie op stookolie. Naast een uitstekende prijs/kwaliteitsverhouding geeft deze compacte ketel u verschillende andere voordelen : U spaart een aanzienlijke hoeveelheid stookolie uit, de ketel heeft een geruisloze werking en uiterst lage emissiewaarden, ...

De innovatie in de technische ontwikkeling van de thermische wisselaar en de blauwe vlambrander zorgen voor een maximaal rendement in een heel compacte structuur. Het gebruik van een gietijzeren roestvrij verwarmingslichaam verzekert u van een maximale

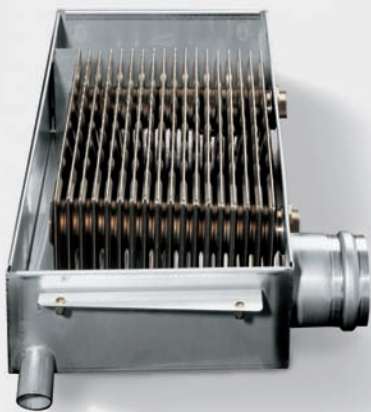
veiligheid en duurzaamheid.

De hoogtechnologische ingebouwde blauwe vlambrander vermindert daarenboven tot een minimum de uitstoot van schadelijke rookgassen.

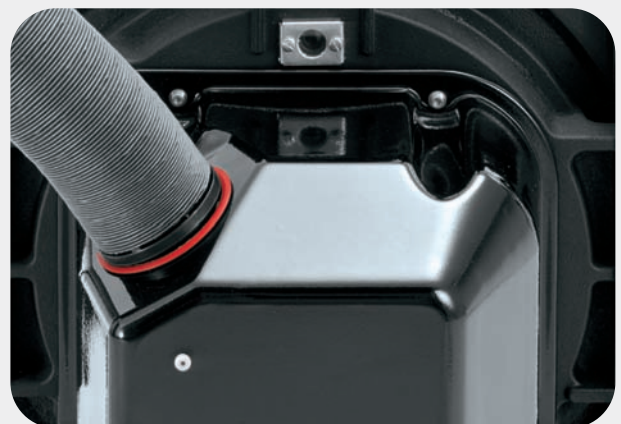
BRÖTJE biedt u vandaag een compleet gamma aan voor uw verwarmingsbehoeften. Wat ook deze behoeften aan specifieke regelingen mogen zijn, BRÖTJE heeft steeds de ideale oplossing voor u.

De voordelen van de SOB:

- Vermogens van 18 tot 40 kW, afhankelijk van uw behoeften
- Aanpassing van het calorisch vermogen en optimaal gebruik van de condensatietechniek dankzij twee traps blauwe vlambrander
- Laag stookolieverbruik (vermogens tot 103 %)
- Ecologisch door extreem lage uitstootwaarden, ver beneden de wettelijke minimumwaarden,
- Buitengewoon geruisloze werking dankzij dubbele isolatie
- Compacte structuur en grote keuze aan rookgasafvoeren
- Mogelijkheid tot werking met gedwongen afvoer (venthouse)
- Lange levensduur dankzij de gebruikte materialen in gietijzer
- Moderne brandertechnologie via tweetraps blauwe vlambrander
- Gebruiksgemak van de bediening
- Eenvoudig onderhoud
- Aangepast aan alle types stookolie

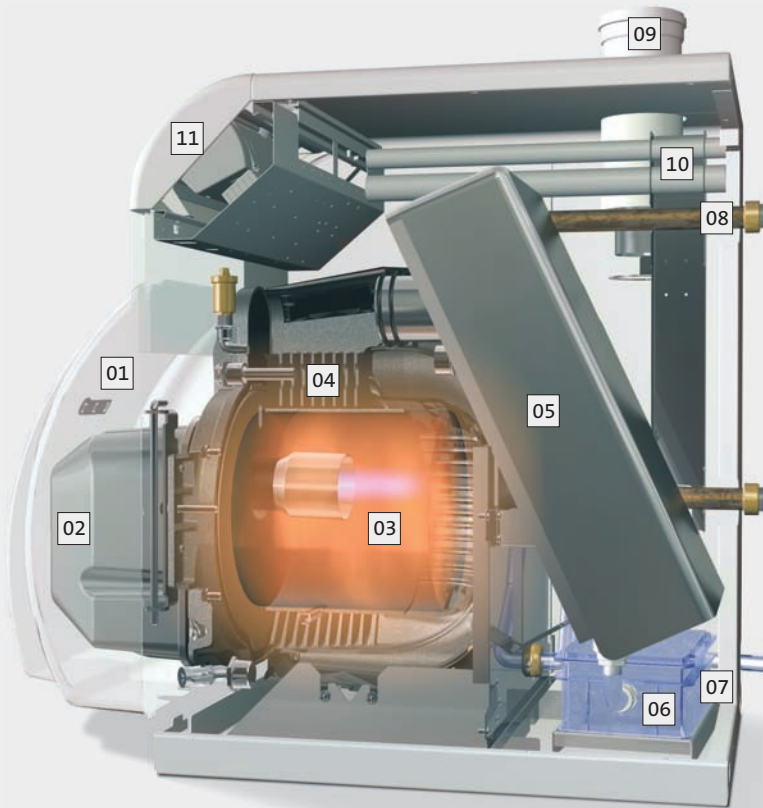


De roestvrije stalen profielen van de thermische condenswisselaar verzekeren een optimaal verbruik van de aangeleverde energie



De ingebouwde blauwe vlambrander maakt het mogelijk om in een gesloten omgeving (met gedwongen afvoer) te werken. De geruisloze werking van de brander wordt met de dubbele isolatie nog opgedreven.

## ULTRA-MODERNE VERWARMINGSTECHNIEK, TOT IN DE KLEINSTE DETAILS



NovoCondens SOB 22/26 C

- |  |                                  |
|--|----------------------------------|
| 01 Isolerend voorpaneel                    | 06 Neutralisatiebak (in optie)   |
| 02 Ingewerkte tweetraps blauwevlam-brander | 07 Retour verwarming             |
| 03 Verbrandingsruimte                      | 08 Vertrek verwarming            |
| 04 Primaire thermische wisselaar           | 09 Rookgasuitgang / Luchtaanzuig |
| 05 Condenserende thermische wisselaar      | 10 Kunstbuis voor kabels         |
|  | 11 Bestuurpaneel met regeling    |

De primaire thermische warmtewisselaar is één van de basiselementen van de SOB verwarmingsketel. Deze is vervaardigd uit een gietijzeren legering, volledig uit één stuk gegoten. De unieke bolvormige structuur van het verwarmingslichaam zorgt voor de best mogelijke uitwisseling van de warmte in een beperkte oppervlakte. Een andere eigenschap van deze vervaardiging is de absolute corrosiebestendigheid.



Klein, maar krachtig - de NovoCondens SOB is niet enkel superieur door de kwaliteit van de gebruikte materialen, maar ook door de uiterst compacte structuur.

De tweetraps blauwevlam-brander past zich steeds aan aan uw specifieke warmtevraag. In het zomerseizoen en tussenseizoen, wanneer de behoefte aan warmte beperkt is, werkt de brander op een lager vermogen (eerste trap). Dit zorgt voor lagere temperaturen van de rookgassen, wat op zijn beurt resulteert in een efficiëntere benutting van de condensatietechniek.



De tweetraps blauwevlam-brander zorgt voor een optimaal gebruik van de condensatietechniek en beperkt de uitstoot van schadelijke rookgassen tot een absoluut minimum. De brander is dus economisch en houdt rekening met het milieu.



Monobloc SOB 32/40 kW

# NovoCondens SOB

## FLEXIBEL EN OP MAAT GEMAAKT

6

Een maximaal comfort aan sanitair warm water dankzij de AquaComfort boilers. Of u nu weinig of veel plaats heeft voor een boiler, of u nu een grote of kleine behoefte heeft aan warm water. Brötje heeft steeds die oplossing die het beste aansluit bij uw specifieke behoeften aan warm water. De onderstaande boilers uit het gamma (EAS-T) hebben een inhoud van 150 of 200 liter. De naaststaande boiler SSP 130 C heeft een inhoud van 135 liter.



De EAS SSP boiler van 135 liter moet naast de SOB ketel worden geplaatst. Door zijn oplaadwijze zorgt deze voor een groter sanitair comfort.



Bij plaatsgebrek biedt Brötje eveneens een onderstaande boiler aan met een inhoud van 150 of 200 liter.



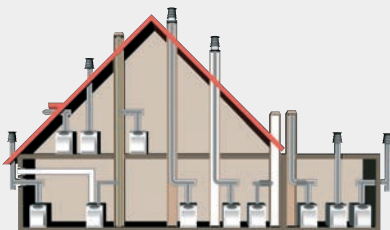
Ruimtethermostaat RGT TOP

Boilers warm water EAS SSP: sneller en energiezuinig.

Dankzij een optimale uitbuiting van de condensatietechniek biedt de warmteboiler een beter rendement en warmtecomfort aan de gebruikers. Het water is vrijwel onmiddellijk beschikbaar op de gewenste temperatuur. Zelfs bij een aanzienlijke waterafname wordt de boiler snel herladen.

Perfekte afstelling

De RGT TOP ruimtethermostaat maakt het mogelijk om uw SOB ketel op afstand te besturen en zowel de meest eenvoudige als de meest complexe installaties uit te voeren. Alle informatie wordt in duidelijke Nederlandstalige tekstboodschappen aangegeven op de display. Daarenboven zijn alle MULTILEVEL toestellen opgebouwd volgens dezelfde technologie. Dit vergemakkelijkt aanzienlijk het onderhoud en de service op alle MULTILEVEL toestellen van het Brötje gamma.



De geïntegreerde ISR module bestuurt niet enkel de ketel, maar ook de functies van de volledige installatie.

Economiser davantage que l'énergie

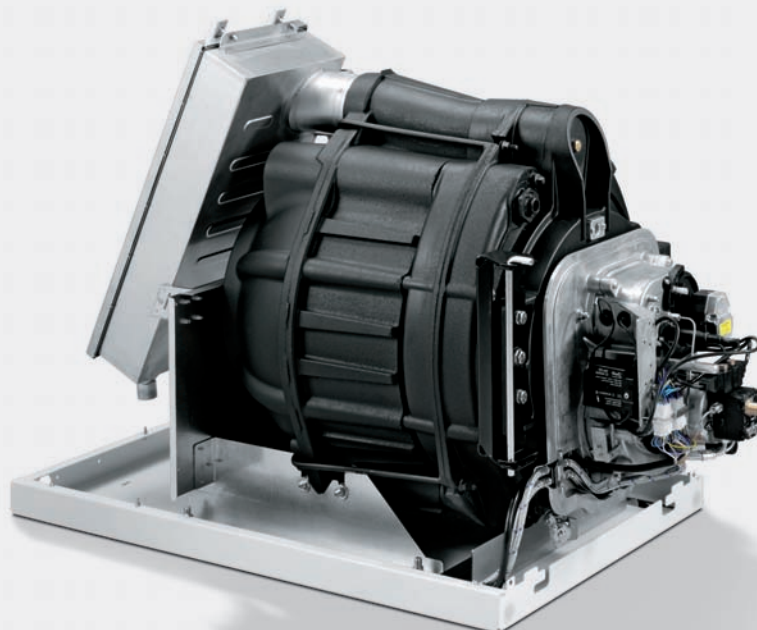
Wanneer u kiest voor een condenserende stookolieketel SOB, dan spaart u niet enkel een aanzienlijke hoeveelheid energie uit.... Aangezien de SOB ketel ook onder gedwongen afvoer (of ventouse) kan worden geïnstalleerd heeft u zelfs geen voorgemetsde schoorsteen meer nodig. De afvoer van rookgassen gebeurt dan rechtstreeks naar buiten door de muur (of het dak). U spaart op die manier niet enkel plaats uit, maar ook onderhoudskosten van uw schoorsteen. U begrijpt dus dan deze ketel op vrijwel elke plaats in uw huis kan worden geplaatst. Zijn uiterst geruisloze werking zorgt daarenboven voor een extra comfort.

## TECHNISCHE EIGENSCHAPPEN :

NovoCondens	SOB 22 C	SOB 26 C	SOB 32 C	SOB 40 C
Identificatie nr. Product	CE-0085 BP 0308			
Nuttig nominaal vermogen N 50/30 °C (kW)	18,7 tot 22,6	21,4 tot 26,4	25,9 tot 32,0	33,2 tot 40,0
Nuttig nominaal vermogen N 80/60 °C (kW)	17,5 tot 21,4	20,2 tot 25,0	24,5 tot 30,2	31,4 tot 38,0
Rendement (%)	103	103	103	103
NOx- CO gehalte eN (mg/kWh)	<90/<5	<90/<5	<90/<5	<90/<5
Diameter rookgasafvoer	80/125	80/125	110/110	110/110
Afmetingen				
Hoogte	950	950	950	950
Breedte	610	610	610	610
Diepte	1046	1046	1208	1208
Totaal Gewicht	212	213	262	263

Boiler	T-150 C	T-200 C	SSP 130 C
Inhoud boiler (l)	150	200	135
Afmetingen			
Hoogte	580	680	945
Diameter/breedte	610	700	610
Diepte	1000	960	697
Totaal gewicht (kg)	88	115	90

Onder voorbehoud van eventuele technische wijzigingen .



Corps de chauffe et brûleur SOB 32/40 C

## BRÖTJE, DUITSE TOPKWALITEIT EN ERVARING TOT UW DIENST

Het merk BRÖTJE, gesticht in 1919 door dhr August BRÖTJE, is vandaag de dag algemeen erkend als de referentie in condenserende verwarmingsketels. Met hun toptechnologische producten bewijst BRÖTJE al decennia lang dat het de meest vooruitstrevende warmtetechnieken beheerst. Het is tevens het enige merk op de markt dat in Duitsland reeds 3 keer na mekaar de beoordeling „Sehr Gut“ heeft ontvangen van de befaamde onafhankelijke Stiftung Warentest over verwarmingsketels.

Sinds 1999 maakt BRÖTJE deel uit van de BAXI groep, één van s'werelds meest prominente spelers op de verwarmingsmarkt. De uitwisseling van knowhow tussen de 28 productiesites in 10 landen garandeert de meest moderne producten en technieken aan het maximum van hun innovatiepotentieel.

### De kwaliteit van BRÖTJE

Alle producten van BRÖTJE zijn onderworpen aan de strengst mogelijk kwaliteitscontroles, ver boven de algemene normen. Vanaf de ontwikkeling wordt de nadruk gelegd op kwaliteit van elk geselecteerd onderdeel, wat ook constant wordt gecontroleerd. Op het einde van de productiecycclus wordt elke ketel individueel getest naar hun perfecte werking.

Het is pas vanaf dat moment dat de ketels hun naam BRÖTJE waardig zijn.

Uw BRÖTJE verdeler

